

P 产品介绍

Product Introduction

GPT244差压变送器采用单晶硅传感器技术，适用于测量液体、气体和蒸汽的流量、液位、密度、压力。无线差压变送器是一款可电池供电、具有无线电数据传输功能的差压检测仪表。无线传输方式有SWSN自有高效协议传输方式、LORA扩频无线传输方式、NB-IOT网络传输方式三种，分别具有超低功耗和超强信号穿透力的特点。

P 产品特点

Product Features

- ◆ 内置单晶硅高精度压力传感器，测量精度高。
- ◆ 超高过压性能
- ◆ 本地三按键设置
- ◆ 标准检验量程参考精度： $\pm 0.075\%FS$
- ◆ 超低功耗，1秒发送间隔电池续航3年(SWSN制式)
- ◆ 5秒发送间隔电池续航8年(SWSN制式)
- ◆ LORA扩频方式传输距离达到5公里(视距)
- ◆ 5位LCD超低功耗段码显示屏
- ◆ 定时发送+变化发送功能
- ◆ 双频冗余通信功能(选配)



A 产品应用

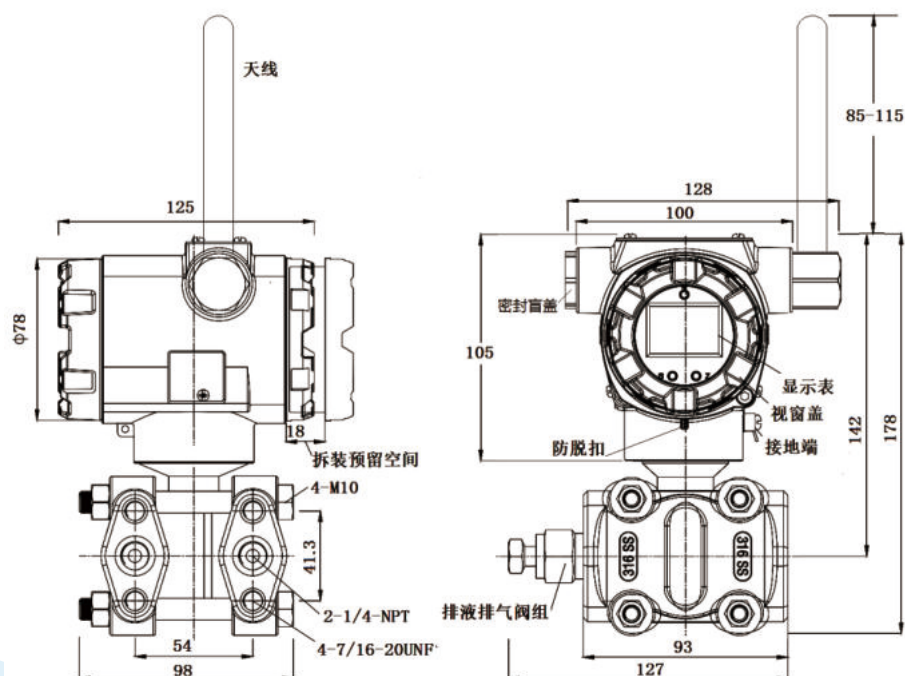
Application

- ◆ 工业过程中风压及流速测量
- ◆ 测量干燥气体等系统
- ◆ 管道及炉膛压力测量
- ◆ 石油化工行业

S 技术参数 Specification

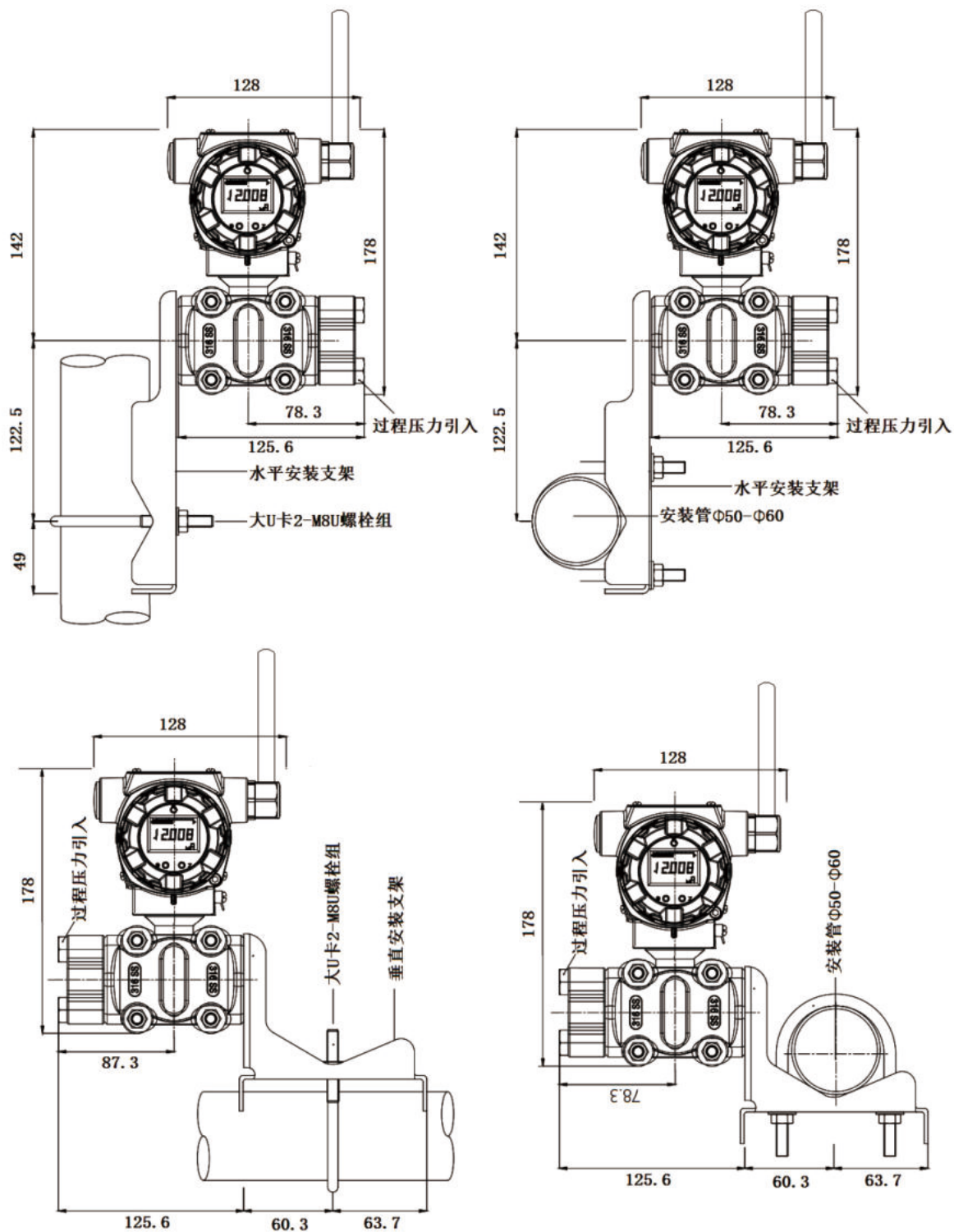
| | | | | | | | | | | | |
|-------------------------------------|--|------|------|------|---------------------------|------|------|--------------------|-----|-----|--|
| 测量范围 | -500kpa~0~10Mpa | | | | | | | | | | |
| 分辨率 | 0.01 | | | | | | | | | | |
| 参考精度 | ±0.075%FS | | | | | | | | | | |
| 网络制式 | GFSK SWSN ; LORA ; NB-IOT ; | | | | | | | | | | |
| 数据上传间隔 | 1-255秒(GFSK制式) ; 1-255分(LORA) ; 3-255分(NB-IOT制式) | | | | | | | | | | |
| 数据上传模式 | 定时上传 ; 变化上传(变化限值可设定) | | | | | | | | | | |
| 设备工作环境 | -40~85℃ ; 湿度0~95%RH无结露 | | | | | | | | | | |
| 环境温度影响 | 总影响量/28℃(50°F) ±【0.08%量程+0.015%量程上限】 | | | | | | | | | | |
| 静压影响 | ±0.1%量程/10MPa | | | | | | | | | | |
| 稳定性 | ±0.1%量程上限/5年 | | | | | | | | | | |
| 电源影响 | ±0.005%/1V | | | | | | | | | | |
| 防护等级 | IP66 | | | | | | | | | | |
| 固定方法 | 在50mm(2-inch)管道上用U型螺栓固定 | | | | | | | | | | |
| 重量 | 3.0~3.2kg | | | | | | | | | | |
| 电池参数 | 容量19000mAh 电压3.6V | | | | | | | | | | |
| 发送间隔 | 0.25秒 | 1秒 | 2秒 | 5秒 | 1分 | 2分 | 10分 | 5分 | 15分 | 60分 | |
| 电池寿命 | 0.8年 | 3年 | 5年 | 10年 | 1年 | 3年 | 8年 | 1年 | 3年 | 8年 | |
| 无线制式 | SWSN | SWSN | SWSN | SWSN | LORA | LORA | LORA | NB | NB | NB | |
| 测试条件 : 20℃ 60%RH 实验室 电池自放电率 : <1%/年 | | | | | | | | | | | |
| 无线电参数 | | | | | | | | | | | |
| 无线模式 | SWSN | | | | LORA | | | NB | | | |
| 传输距离(视距) | 1000~2000米 | | | | 5000~10000米 | | | 无限制(依赖基站信号覆盖) | | | |
| 传输距离(有障 参考) | 50-250米 | | | | 250-1000米 | | | 依赖基站信号覆盖 | | | |
| 载波频段 | 430~470~510M 860~930M(定制) | | | | 430~470~510M 860~930M(定制) | | | B1 B2 B3 B5 B8 B20 | | | |

D 外形尺寸 (mm) Dimensions



M 安装尺寸 (mm)

Mounting dimension



T 产品选型

Type selection

| | | | | | | | | | | | |
|--------|-----------------------------|-----------------------|------|------|------|-------|---|---|---|---|--|
| GPT244 | 选型说明 | | | | | | | | | | |
| | 代号 | 输出信号 | | | | | | | | | |
| | GF | SWSN GFSK无线(视距1000米) | | | | | | | | | |
| | LR | LORA无线(视距5000米) | | | | | | | | | |
| | NB | NB IOT无线(全网通) | | | | | | | | | |
| | 代号 | 测量量程 | | | | | | | | | |
| | F | -6~6KPa (静压16MPa) | | | | | | | | | |
| | L | -10~10KPa (静压16MPa) | | | | | | | | | |
| | M | -100~100KPa (静压16MPa) | | | | | | | | | |
| | H | -500~500KPa (静压16MPa) | | | | | | | | | |
| | VL | 0~4MPa (静压25MPa)定制 | | | | | | | | | |
| | VM | 0~10MPa (静压25MPa)定制 | | | | | | | | | |
| | 代号 | 接液材质 | 过程接头 | 隔离膜盒 | 隔离垫片 | 排液/气塞 | | | | | |
| | S | | 316 | 316L | PTFE | 316 | | | | | |
| | 代号 | 过程连接 | | | | | | | | | |
| | 3 | 带1/4NPT内螺纹的过程接头 | | | | | | | | | |
| | 4 | 带1/2NPT内螺纹的过程接头 | | | | | | | | | |
| | 代号 | 螺栓螺母材质 | | | | | | | | | |
| | J | 碳钢喷塑 碳钢镀锌 | | | | | | | | | |
| | B | 304不锈钢 | | | | | | | | | |
| | G1 | 316不锈钢 | | | | | | | | | |
| | 代号 | 安装 | | | | | | | | | |
| | 8 | 水平安装 右侧高压 | | | | | | | | | |
| 9 | 水平安装 左侧高压 | | | | | | | | | | |
| 代号 | 放大器外壳 | | | | | | | | | | |
| 1 | 铸铝合金 | | | | | | | | | | |
| 代号 | 电气连接 | | | | | | | | | | |
| 7 | 1/2NPT内螺纹 两个电气接口带一个盲塞(有线型) | | | | | | | | | | |
| 9 | M20*1.5内螺纹 两个电气接口带一个盲塞(有线型) | | | | | | | | | | |
| 0 | M20*1.5内螺纹 一个电气接口带堵头(无线型) | | | | | | | | | | |
| 代号 | 内置显示表 | | | | | | | | | | |
| D | 数字显示表 | | | | | | | | | | |
| N | 无 | | | | | | | | | | |
| 代号 | 2-inch管道安装支架 | | | | | | | | | | |
| A | 碳钢喷塑 平托架 | | | | | | | | | | |
| B | 304不锈钢 平托架 | | | | | | | | | | |
| C | 碳钢喷塑 L型托架 | | | | | | | | | | |
| D | 304不锈钢L型托架 | | | | | | | | | | |
| J | 316不锈钢 平托架 | | | | | | | | | | |
| K | 304不锈钢L型托架 | | | | | | | | | | |
| GPT244 | D | M | S | 4 | J | 8 | 1 | 9 | D | B | |