

P 产品介绍
Product Introduction

GPT243压力变送器采用高稳定性、带温补的压力传感器，适用于测量液体、气体或蒸汽的压力。是一款可电池供电、具有无线电数据传输功能的压力检测仪表。无线传输方式有SWSN自有高效协议传输方式、LORA扩频无线传输方式、NB-IOT网络传输方式三种，分别具有超低功耗和超强信号穿透力的特点。

A 产品应用
Application

- ◆ 双频冗余通信功能(选配)-内置高精度压力传感器，测量精度高。
- ◆ 本地三按键设置
- ◆ 标准检验量程参考精度： $\pm 0.5\%FS$
- ◆ 超低功耗，1秒发送间隔电池续航3年(SWSN制式)
5秒发送间隔电池续航8年(SWSN制式)
- ◆ LORA扩频方式传输距离达到5公里(视距)
- ◆ 5位LCD超低功耗段码显示屏
- ◆ 定时发送+变化发送功能

P 产品特点
Product Features

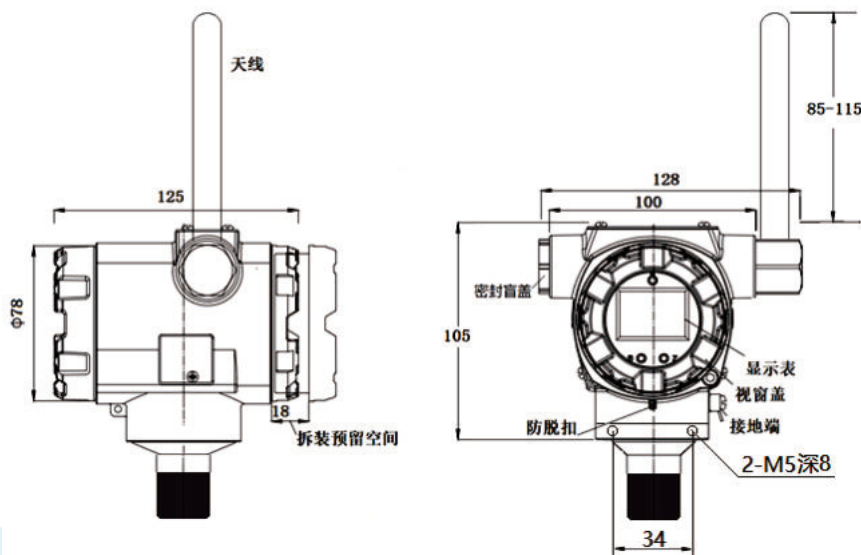
- ◆ 管路压力监控
- ◆ 机械、石油行业
- ◆ 造纸，制药
- ◆ 电力、环保及食品行业
- ◆ 冶金化工
- ◆ 野外或配电不便的场合



S 技术参数 pecification

测量范围	0 ~ 1 ~ 200米											
精 度	常规精度：±0.5%F.S											
分 辨 率	0.01											
网络制式	GFSK SWSN；LORA；NB-IOT；											
数据上传间隔	1-255秒(GFSK制式)；1-255分(LORA)；3-255分(NB-IOT制式)											
数据上传模式	定时上传；变化上传(变化限值可设定)											
设备工作环境	-40~85℃(详见型号表)；湿度0~95%RH无结露											
主机外壳及重量	IP65防水铸铝 约1500g											
主机尺寸	115*115*228mm(表头部分)；											
接口材质	304不锈钢、316不锈钢											
安装方式	M33*2螺纹、法兰等											
环境温度影响	总影响量/28℃(50°F) ±【0.08%量程+0.015%量程上限】											
稳 定 性	±0.1%量程上限/1年											
防护等级	IP65(表头)											
电池参数	容量19000mAh 电压3.6V											
发送间隔	0.25秒	1秒	2秒	5秒	1分	2分	10分	5分	5分	60分		
电池寿命	1年			10年	1年	3年	8年	1年	1年	8年		
无线制式	SWSN	SWSN	SWSN	SWSN	LORA	LORA	LORA	NB	NB	NB		
测试条件：20℃ 60%RH 实验室 电池自放电率：<1%/年												
无线电参数												
无线制式	SWSN				LORA				NB			
传输距离(视距)	1000~2000米				5000~10000米				无限制(依赖基站信号覆盖)			
传输距离(有障 参考)	50-250米				250-1000米				依赖基站信号覆盖			
载波频段	430~470~510M 860~930M(定制)				430~470~510M 860~930M(定制)				B1 B2 B3 B5 B8 B20			

D 外形尺寸 (mm)



T 产品选型 Type selection

GPT243	选型说明							
	代号	输出信号						
	GF	SWSN GFSK无线(视距1000米)						
	LR	LORA无线(视距5000米)						
	NB	NB IOT无线(全网通)						
	代号	测量量程						
	S	-10~10KPa						
	A	-100~0~200KPa						
	B	-100~0~2000KPa						
	C	0~10MPa						
	E	0~60MPa						
	F	0~100MPa(定制)						
	H	0~150MPa (定制)						
	L	0~250MPa (定制)						
	代号	接液材质	过程接头		隔离膜盒		其他	
	S1		304		316L		304	
	S2		316		316L		316	
	S3		316L		316L		316L	
	代号	过程连接						
	4	带1/2NPT内螺纹的过程接头						
	7	带1/2NPT外螺纹的过程接头						
	9	带M20*1.5外螺纹的过程接头						
	代号	放大器外壳						
	1	铸铝合金						
	代号	电气连接						
	7	1/2NPT内螺纹 两个电气接口带一个盲塞(有线型)						
	9	M20*1.5内螺纹 两个电气接口带一个盲塞(有线型)						
	0	M20*1.5内螺纹 一个电气接口带堵头(无线型)						
	代号	安装支架						
	L	碳钢喷塑安装支架						
GPT243	D	S	S2	7	1	9	L	