

### P 产品介绍

本产品采用进口陶瓷材料经特殊工艺精制而成的陶瓷压阻式压力传感器, 经计算机自动测试并用激光调阻工艺进行全温度范围的零点和满量程补偿, 使其具有优良的温度特性和良好的灵敏度线性。国外进口的内置处理电路将传感器毫伏信号转换成标准模拟信号输出, 可直接与控制仪表、显示仪表等相连, 可进行远距离信号传输。



### A 产品应用

- 变频空调系统 (商用空调和中央空调)
- 吸气与排气压力监控
- 压缩机油压监控
- 冷凝器风扇控制
- 压缩机能量输出控制
- 电子膨胀阀控制
- 系统诊断过程
- 冷冻系统
- 运输冷藏

### F 产品特点

- 集成度高、体积小、抗振能力强
- 精度高、使用寿命长, 抗交变能力强
- 抗过载冲击和干扰能力强
- 过压过流保护

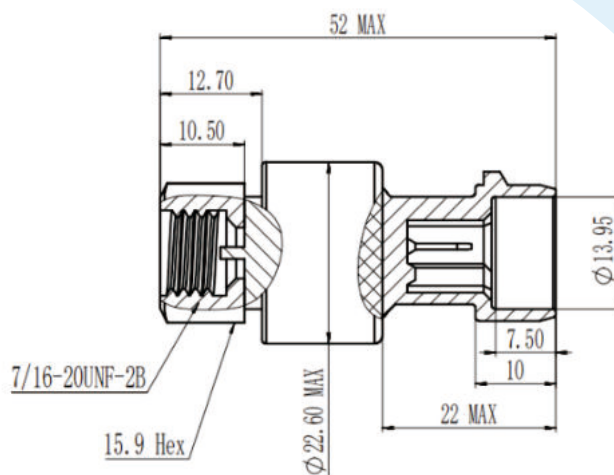
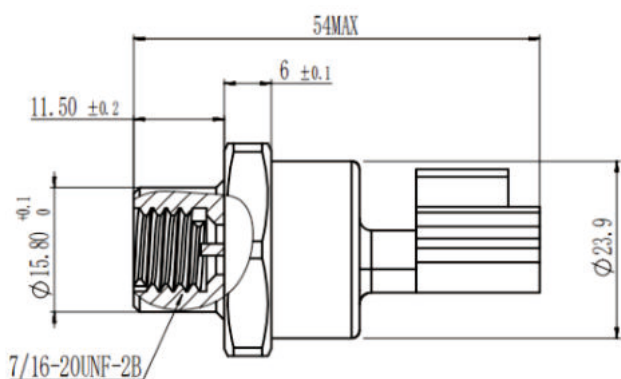
### S 性能参数

|                   |  |                   |              |
|-------------------|--|-------------------|--------------|
| 压力范围              | 0 ~ 20MPa (范围可选)                       |                   |              |
| 过载压力              | 1.5 ~ 2 倍                              |                   |              |
| 破坏压力              | 3倍                                     |                   |              |
| 精度                | ±1%F.S. (线性, 迟滞性, 重复性) @25°C           |                   |              |
| 全误差带              | ±3.0%F.S. (-40°C ~ +125°C) 另有高精度版本可选   |                   |              |
| 工作温度              | -40 ~ +100°C                           |                   |              |
| 储存温度              | -40 ~ +125°C                           |                   |              |
| 使用寿命              | 五百万次 全量程循环                             |                   |              |
| 测量介质              | R22、R407C、R134A 等制冷剂                   |                   |              |
| 供电电压              | 12-30VDC                               | 5VDC              | 12-24VDC     |
| 输出                | 4 ~ 20mA                               | 0.5 ~ 4.5V (范围可选) | 1 ~ 5V(范围可选) |
| 供电电流              | 10mA(最大)                               |                   |              |
| 负载阻抗              | 10KΩ (典型)                              |                   |              |
| 振动                | 11g(5-2000HZ)                          |                   |              |
| 跌落                | 1.5m                                   |                   |              |
| 输出响应时间            | 10mS                                   |                   |              |
| 电器接口              | Yazaki, Packard, 其它                    |                   |              |
| 压力接口              | 7/16-20UNF-2B, 3/8-24UNF, M12*1.25, 其它 |                   |              |
| EMC (1MHz-512MHz) | 100V/m                                 |                   |              |
| ESD               | 8kV 直接接触, 15kV 空气                      |                   |              |

## D 产品尺寸

Dimensions

单位为 mm



## 选型表

Ordering Guide

|               |               |             |    |    |    |    |    |
|---------------|---------------|-------------|----|----|----|----|----|
| GPT233S 压力变送器 |               |             |    |    |    |    |    |
| GPT233S       | 代号            | 量程          |    |    |    |    |    |
|               | 0/X           | 0~20MPa     |    |    |    |    |    |
| GPT233S       | 代号            | 压力类型        |    |    |    |    |    |
|               | G             | 表压          |    |    |    |    |    |
|               | S             | 密封表压        |    |    |    |    |    |
|               | A             | 绝压          |    |    |    |    |    |
|               | 代号            | 输出          |    |    |    |    |    |
|               | T1            | 4-20mA      |    |    |    |    |    |
|               | T2            | 0.5-4.5VDC  |    |    |    |    |    |
|               | T3            | 1-5VDC      |    |    |    |    |    |
|               | T4            | 其他          |    |    |    |    |    |
|               | 代号            | 供电          |    |    |    |    |    |
|               | V1            | 12-30VDC    |    |    |    |    |    |
|               | V2            | 5 VDC       |    |    |    |    |    |
|               | V3            | 12VDC       |    |    |    |    |    |
|               | V4            | 24VDC       |    |    |    |    |    |
|               | 代号            | 精度          |    |    |    |    |    |
|               | A1            | 1%F.S. (定制) |    |    |    |    |    |
|               | A2            | 1.5%F.S.    |    |    |    |    |    |
|               | 代号            | 电气连接        |    |    |    |    |    |
|               | B1            | Yazaki      |    |    |    |    |    |
|               | B2            | Packard     |    |    |    |    |    |
| B3            | 其他            |             |    |    |    |    |    |
| 代号            | 压力接口          |             |    |    |    |    |    |
| C1            | 7/16-20UNF-2B |             |    |    |    |    |    |
| C2            | 3/8-24UNF     |             |    |    |    |    |    |
| C3            | M12*1.25      |             |    |    |    |    |    |
| CX            | 其它            |             |    |    |    |    |    |
| GPT233S       | 0/X           | A           | T1 | V1 | A1 | B2 | C1 |