

P 产品介绍

GLTV7E电容式液位传感器是依据电容感应原理，将液位的变化量转换成标准的电信号输出。产品核心部件采用高度集成的专用电容测量芯片及强抗挂壁材料，具有高精度、高稳定性和持续测量等优点。适用于污水监测，特别是化粪池，抽粪车环境液位监测。

F 产品特点

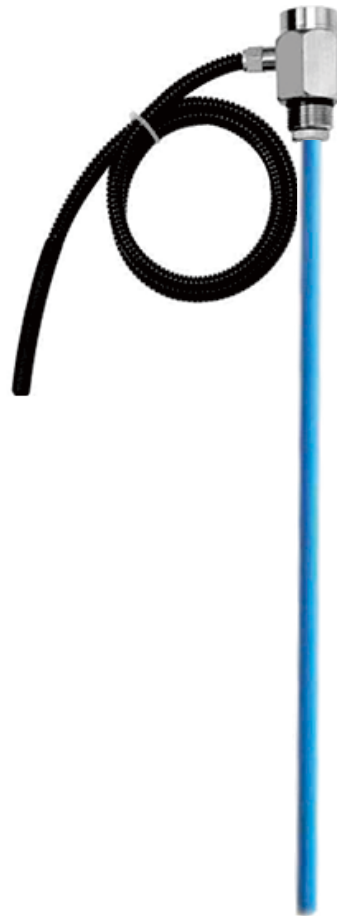
- 自动适应，自动校准，长期稳定输出真实液位
- 抗挂料、抗冷凝，抗蒸汽，抗气泡等抗污能力超强
- 多种信号输出可供选择，方便接入不同的系统
- 稳定性高，不受被测液体的温度、比重、压力等因素影响
- 高防护，良好的产品密封性能，IP68级的防护等级
- 自保护功能，完善的过流、过压、电源极性保护措施

A 产品应用

- 化粪池，抽粪车等污水处理

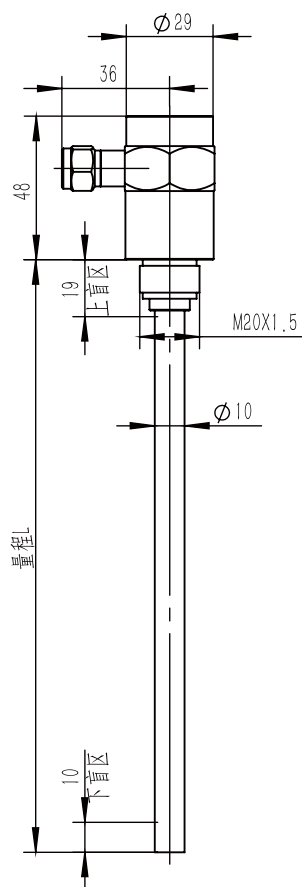
S 性能参数

项目	指标
工作电压	DC 12V / DC 24V
工作电流	5-10mA
承压范围	4 MPa
检测范围	100mm ~ 2000mm
引线长度	1000 mm
探极直径	Φ12mm
工作温度	-20℃ ~ 80℃
存储温度	-40℃ ~ 85℃
探极耐温	-50 ~ 150℃
固定方式	螺纹安装M20×1.5/法兰安装
防爆等级	Ex ia IIC T6 Ga
精确度	0.5%，1%
数字输出	RS232/RS485/CAN
模拟输出	电流：4 ~ 20mA / 电压：0 ~ 3.3V、0 ~ 5V、0 ~ 10V



D 产品尺寸

Dimensions



C 产品接线

Connection

信号	红线	黑线	绿线 (蓝线)	黄线
4-20mA	电源正极	电源负极		
0-3.3V/0-5V/0-10V	电源正极	电源负极	信号线	
RS232	电源正极	电源负极	RS232 TXD	RS232 RXD
RS485	电源正极	电源负极	RS485-B	RS485-A

M 选型指南 Model selection guide

GLTV7E							
	代号	量程					
	X米	100-1400mm (可定制)					
		代号	输出				
		P1	4 ~ 20mA				
		P2	0 ~ 3.3V				
		P3	0 ~ 5V				
		P4	RS485				
		P5	RS232				
			代号	供电			
			V1	9 ~ 36VDC			
			V2	5VDC			
				代号	精度		
				A	0.5%		
				B	1%		
					代号	安装方式	
					T1	标准5孔法兰安装	
					T2	M20*1.5	
				T3	可定制		
GLTV7E	X米	P3	V1	A	T2	完整的型号规格	