

## P 产品介绍

Product Introduction

GLT5001液位传感器是我司专门为柴油液位测量开发的产品，采用高可靠硅压阻式压力传感器作为压力敏感核心，经过全自动温度补偿、可编程数字电路修正和信号调理，输出标准的模拟量或数字信号。GLT5001结合市场调研，听取客户需求，既有适合常规液位测量的通用型设计，也有针对移动罐监测的带磁吸座设计，满足不同工况下的液位测量；产品都经过精心设计、元器件筛选、固定工艺，通过压力循环、老炼、环境模拟测试等方法，确保每款产品稳定可靠。

## F 产品特点

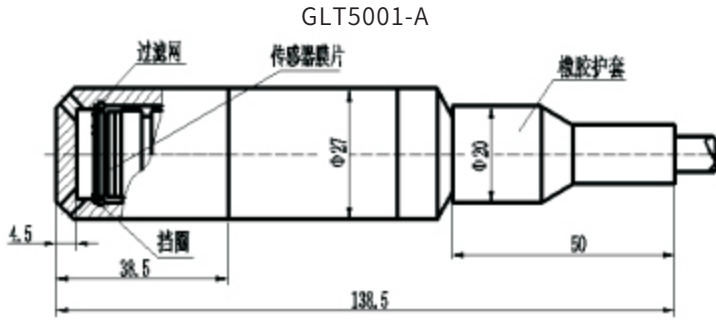
Features

- 一体化设计，抗干扰
- 多种输出可选
- 全焊接结构
- IP68防护
- 磁吸座防震设计
- 燃油储罐测量
- 柴油发电机组油位测量
- 燃油油罐车液位测量
- 煤矿、油田、石化等

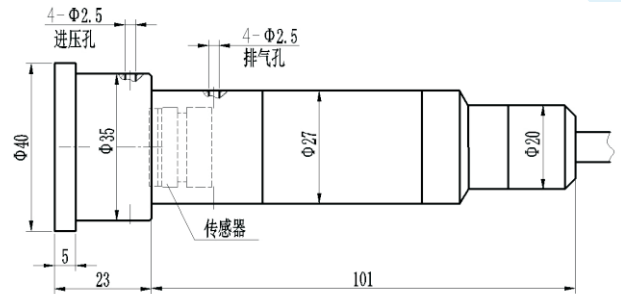
## S

Specifications

## D 外形尺寸



GLT5001-B



## 产品选型

GLT5001 柴油液位变送器								
代号	探头类型							
A	常规外形							
B	带磁吸头							
代号	量程 (mH <sub>2</sub> O)							
X	0~Xm, 比如0-1m, 0-2m, etc							
代号	压力类型							
G	表压							
A	绝压							
代号	输出							
E	4-20mA							
K	0.5-4.5V							
F	0-5V							
J	0-10V							
V	IIC(可定制)							
H	RS485(可定制)							
代号	供电							
V1	12-30VDC							
V2	3-5VDC							
V3	5VDC							
代号	精度							
A1	0.5%FS							
A2	0.25%FS (定制)							
代号	线材							
B1	PU							
B2	PTFE							
代号	介质温度							
T1	0°C~50°C							
T2	0°C~70°C							
GLT5001	A	5	A	K	V1	A1	B2	T1