

P 产品介绍

Product Introduction

80G雷达，是指工作在76-81GHz的调频连续波(FMCW)雷达产品，支持四线制和两线制应用。80G雷达液位计是一种高精度的液位测量设备，它适用于各种液体物料的液位测量，包括易挥发、易结晶、易腐蚀和高温高压等特殊工况。



A 产品应用

Application

- 煤仓粉料
- 粮食仓储
- 沥青储罐
- 石油化工
- 环境监测

F 产品特点

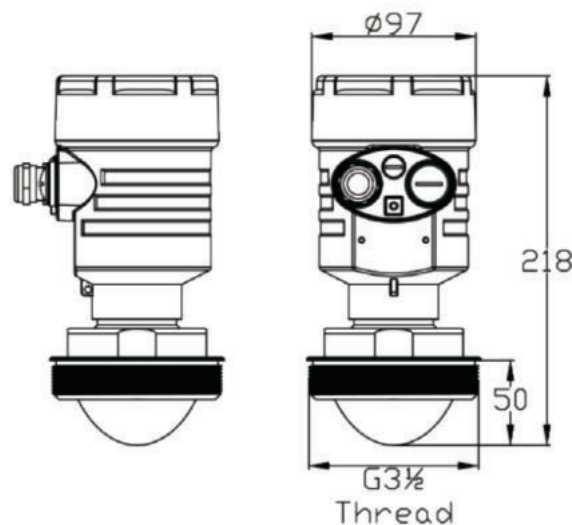
Features

- 高精度测量：采用先进的雷达技术，能够实现高精度的液位测量，误差范围在毫米级别。
- 宽工作范围：适用于各种液体和固体物料的液位测量，包括高温、高压、易挥发、易结晶和易腐蚀等特殊工况。
- 高可靠性：采用先进的信号处理算法和抗干扰技术，能够有效抵抗外界干扰，提高测量的可靠性和稳定性。
- 易安装和维护：80G雷达液位计采用非接触式测量原理，不需要直接接触被测物料，安装和维护非常方便。
- 高耐用性：80G雷达液位计采用高强度材料制造，具有良好的耐腐蚀性和抗震性能，能够在恶劣环境下长时间稳定工作。

S 性能参数 Specifications

发射频率	76GHz~81GHz
测量范围	0.08 m ~30m (液体) ; 0.3 m~60m; 0.6m~120m
测量精度	±1mm
波束角	3°
使用介电常数范围	>=2
供电范围	15~28.0VDC, 2 线制
信号输出	4~20mA、RS485
故障输出	3.8mA、4mA, 20mA, 21mA, 保持
现场操作/编程	128×64 点阵显示屏/4 按键 可配置上位机设置软件
工业温度/湿度	-40~85°C/≤95%RH
外壳材质	铝合金
天线类型	透镜天线
过程压力	-0.1~20MPa
产品尺寸	Ø100*270mm
电缆入口	M20*1.5
推荐线缆	AWG18 或 0.75mm ²
防护等级	IP68
防爆等级	ExdiaIICT6
安装方式	螺纹或法兰
净重/毛重量	2.480Kg/2.995Kg
包装箱尺寸	370*270*180mm

D 外形尺寸 Dimension



D 外形尺寸



GLT742										
	代码	仪表类型								
	P	标准型								
	F	防爆型								
	代码	外壳/防护等级								
	L	铝合金/IP68								
	G	铝合金 双腔/IP67								
	Y	特殊要求								
	代码	天线类型								
	1	透镜式/PTFE								
	3	防腐型								
	代码	过程连接								
	G	螺纹G3.5								
	B	法兰DN80 PN6								
	C	法兰DN100 PN6								
	K	法兰DN100 PN6 万向型								
	Y	特殊约定								
	代码	电子单元								
	2	两线制 (4~20) mA 24VDC/HART								
	3	四线制 (4~20) mA 220V AC								
	4	四线制 RS485 MODBUS-RTU								
	Y	特殊要求								
	代码	电缆进线								
	M	M20*1.5								
	N	NPT1/2								
	代码	物料类型								
	L	液体								
	S	固体								
	D	粉尘								
	代码	量程								
	1	(0~30) 米								
	2	(0~60) 米								
	3	(0~120) 米								
	代码	特殊约定								
	Y	特殊约定								
GLT742	P	G	1	G	2	M	L	1	Y	