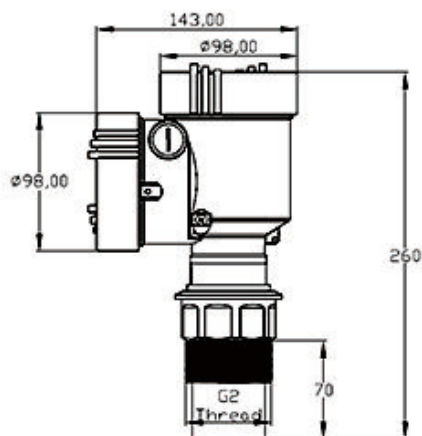


单腔



双腔

产品介绍

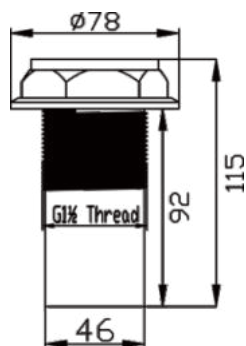
GUT806超声波物(液)位计是一种非接触式、高可靠性、高性价比、易安装维护的现场测量设备。产品操作简单，带现场显示，输出信号可选模拟量、开关量、以及RS485输出，满足各种使用要求；外壳可选压铸铝材质，防护等级可达IP67；适用于液体、浆料的测量，在水处理、市政、化工、冶金、机械制造等行业广泛应用。

产品特点

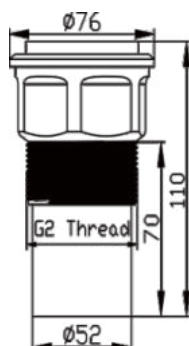
- ◆ 非接触式连续测量，减少维护；
- ◆ 自动功率调整、增益控制、温度补偿；
- ◆ 先进的检测技术，丰富的软件功能适应各种复杂环境；
- ◆ 多种输出形式：可编程继电器输出、高精度 4-20mA 电流输出、RS485 数字通信输出
- ◆ 方向性好，穿透能力强，易于获得较集中的声能传输距离远

P 产品螺纹尺寸 (mm)

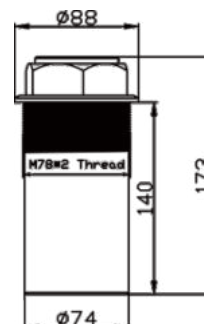
Product thread size



G1½螺纹传感器



G2 螺纹传感器



M78*2 螺纹传感器

S 技术参数

Specification

量程	5 米、10 米、15 米、20 米
测量精度	0.5%-1.0%
测量盲区	0.3~0.8 (根据量程不同)
分辨率	3mm 或 0.1% (取大者)
显示	液晶显示
模拟输出	4 线制 4~20mA/510Ω负载 2 线制 4~20mA/250Ω负载
继电器	可选配 2 组 AC 250V/ 8A 或 DC 30V/ 5A 状态可编程
供电	标配 24VDC 可选 220V AC+15% 50Hz 可选 12VDC
温度补偿	自动
环境温度	显示仪表-20~+60℃,
通信	探头-20~+80℃
防护等级	可选 RS485
探头安装	显示仪表 IP67, 探头 IP68
产品功耗	根据量程和探头的选型
产品功耗	一体式四线制用 24V 电源供电, 不带继电器功耗是 80mA, 2 路继电器 150mA, 具体功率如下: 无继电器是 24×80mA=1.92W; 2 路继电器是 24×150mA=3.6W; 一体式二线制用 24V 电源供电, 不能带继电器, 功耗是 20mA。 功率是 24×20mA=0.48W;

GUT806	选型说明										
	代号	传感器类型									
	P	标准型									
	T	防腐型									
	代号	仪表量程									
	XXX	5、10、15、20 单位：米									
		代号	输出方式								
		I	(4-20) mA两线制 (不带继电器输出)								
		K	(4-20) mA四线制								
		M	485通讯 (MODBUS-RTU协议)								
		O	(4-20) mA + RS485								
		代号	外壳/防护等级								
		L	压铸铝/单腔/IP67								
		G	压铸铝/双腔/IP67								
		S	塑料								
		代号	探头安装尺寸								
		G	螺纹G1½, 额定量程5米								
		H	螺纹G2, 额定量程10米								
		J	螺纹M78*2, 额定量程15米20米								
		Y	特殊约定								
		代号	电源								
		D	直流供电24VDC								
		A	交流供电 (85-265) VAC								
		Y	特殊约定								
		代号	继电器输出								
		R	不带继电器输出								
		R1	一个继电器								
		R2	两个继电器								
			代号	电气接口							
			N	M20*1.5电缆防水接头 (压铸铝外壳)							
			代号	特殊约定							
			X	特殊约定							
GUT805	P	XXX	K	G	H	A	R1	N	X		