

P 产品介绍

GLT500投入式液位变送器是一款小巧，可靠，多功能的液位测量产品，忠实服务于各类流体液位测量行业。该产品精心选用本公司高可靠硅压阻式压力传感器作为压力敏感核心，经过全自动温度补偿、可编程数字电路修正和信号调理，输出标准的工业信号，产品精度高、体积小，配以耐磨，耐油，抗酸碱，高强度的导气电缆，满足各种特殊用途的液位测量，广泛应用于污水处理，水利，油田，石化，医药，航运等行业。



F 产品特点

- 全不锈钢结构，小体积设计
- 全防水密封电路处理技术
- 多种压力量程和信号输出
- 多重防护结构设计，防护能力高
- 多规格电缆可选，适用性好
- 防堵塞引压孔进液设计，使用寿命长

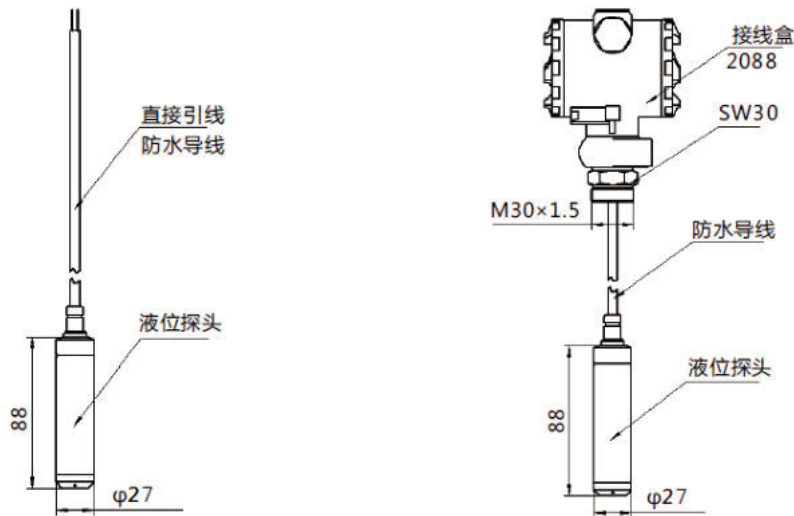
A 产品应用

- 水利、环保工程
- 深井水位测量
- 江河海水位监测
- 储液罐液位测量
- 石油化工
- 污水处理

S 性能参数

项目	参数	
测量范围	0m ~ 0.5m...300m	
过载压力	≤2倍满量程	
输出信号	4-20mA,0-5V,0-10V,Modbus等	
压力类型	G (表压)、A (绝压)	
长期稳定性	±0.1%FS/年 (典型值)	±0.2%FS/年 (最大值)
准确度等级	0.25级	0.5级
零点温漂	±0.02%FS/°C	±0.03%FS/°C
灵敏度温漂	±0.02%FS/°C	±0.03%FS/°C
补偿温度	0°C ~ 50°C (典型)	-10°C ~ 65°C
介质温度	-30°C ~ 65°C	
供电电源	12VDC ~ 30VDC	
机械振动	20g (20-5000HZ)	
冲击	100g (11ms)	
介质兼容	与316L不锈钢兼容的各种介质	
防护等级	IP68	
绝缘	100 MQ/250VDC	
材质	外壳材质不锈钢304或316L	

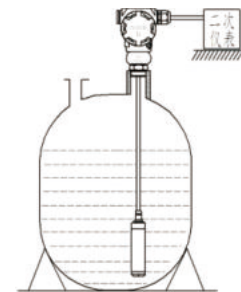
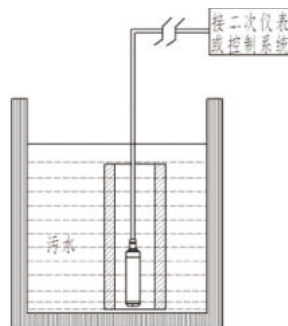
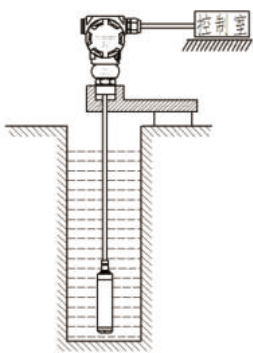
D 产品尺寸 Dimensions



安装指南 Installation guide

静水中安装（深井、水池、液灌等）：

1. 在开口的容器中测量静止流体液位时，把液位变送器垂直投入到容器的底部，在容器的开口处将连接变送器的电缆线和接线盒固定。
2. 当介质粘稠度较大是（如污水池）可以加装套管或者支架，保证变送器可以投入带容器的底部。
3. 露天安装时，应尽量把变送器接线盒置于通风干燥处，避免强光直接照射和雨淋，造成壳体温度过高或进水，进而损坏内部电路板。



动水中安装（江河、河流、湖泊等）：

1. 在流动的水中测量水位时，介质波动较大的情况下，可以在水道中插入一根钢管，内径在50厘米左右，在侵入水中的管子位于水流方向的反向不同高度开若干个φ5左右的小孔，使水进入管中，在管的出口处将电缆线和接线盒固定。
2. 在水道介质波动和泥沙较大时，还可以通过加装阻尼装置的方法过滤泥沙和消除动态压力和波浪的不利影响，保证测量准确度。
3. 产品安装于多雷地区时，订货时应注明“防雷”，同时建议用户在现场加装防雷击保护装置，并确保产品及电源可靠接地，可降低雷电对变送器损坏的概率