

P 产品介绍

GLTV3干簧管式油位传感器,采用液位管内的磁簧开关完成液位的测量,使浮桶沿电子管上下滑动,同时浮桶内的磁石驱动电子管内不同位置的磁簧管开关,使内部电路的电子信号即时发生变化,并通过导线将这一变化反馈于仪表,由仪表指针摆动来显示正确的液位。整只传感器只有浮桶为移动件,可以最小化的降低机械件失效问题,实现精准的测量。



P 产品特点

- ◆ 采用不锈钢SUS316或SUS304材质外壳,防腐性能好
- ◆ 具有液位探测及液位报警等功能
- ◆ 电磁感应原理,测量精确,输出信号稳定性,连续性好
- ◆ 只有浮子是移动部件,耐磨损,使用寿命长
- ◆ 产品结构简单牢固,防振动
- ◆ 适用于各种多样的工作环境
- ◆ 长度、接线方式、报警位置可定制

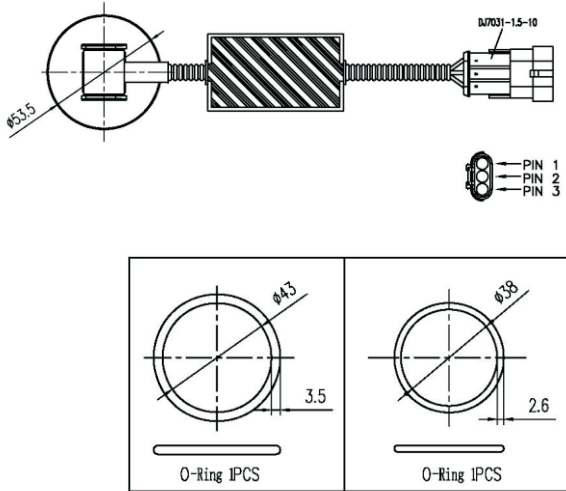
A 产品应用

- ◆ 广泛应用于卡车、巴士、发电机组油,船舶、化工行业油水位探测
- ◆ 广泛适用于燃油、水、汽车及化学药剂液体箱中

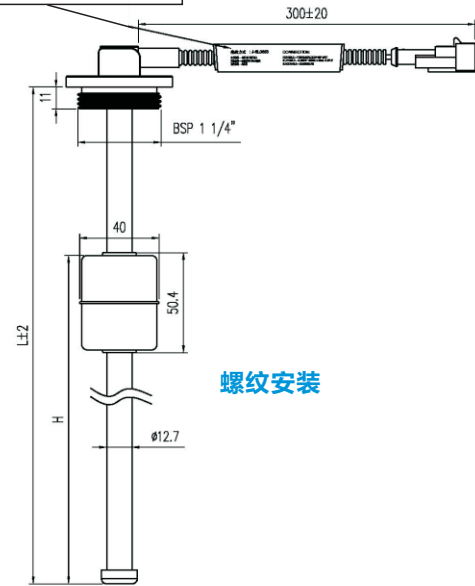
S 技术参数

项目	参数
量程	100~2000mm (可定制)
精度范围	10~40mm
测量介质	汽油、柴油、水、污水、饮用水、酒精、化学药剂等
输出信息	电阻输出: 0~190Ω、240~33Ω (可根据要求定制) 电流输出: 0~20mA, 4~20mA 电压输出: 0.5~4.5VDC、0~5VDC
供电	10-32v
额定功率	125mW
报警开关额定电流	500mA
工作温度	-40~+85°C
防护等级	IP67
电线	PVC材质(可选用PA波纹管护套)
连接器	AMP
主要材质	不锈钢304或不锈钢316L
浮桶材质	塑料(一般用于油类介质) 不锈钢304(用于饮用水,化学药剂等) 不锈钢316 (用于污水)
安装方式	BSP11/4"螺纹旋入,或NPT螺纹旋入。若有需要,可选用不同类型的法兰与油箱适配,配有38mm*2.6mm O型环,43mm*3.5mm O型环

D 外形尺寸 Dimensions

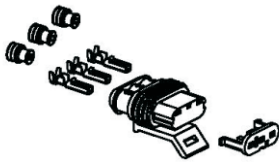


接线：
 红线--24-32V输入
 蓝线--4-20mA电流输出
 黑线--公用线



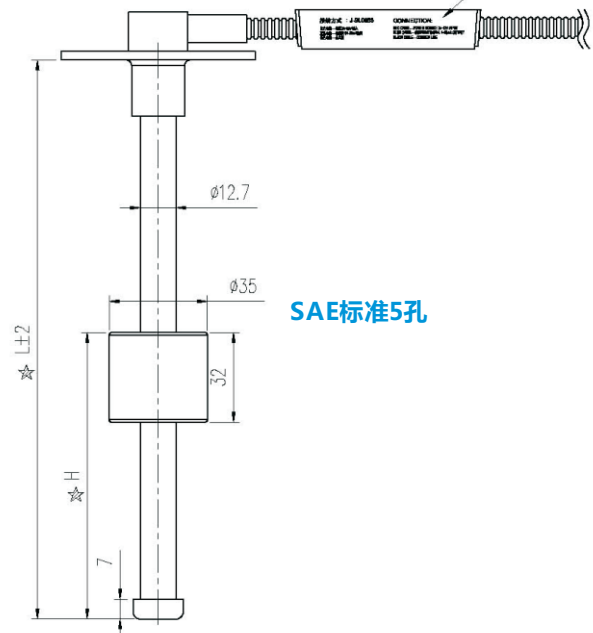
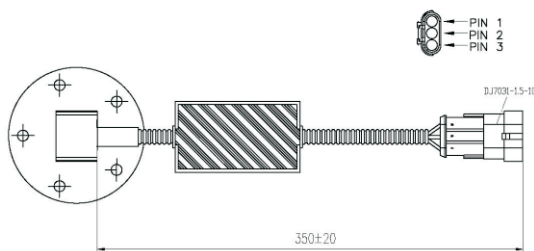
螺纹安装

端子配件类需一起包装出厂



红线	+24v
蓝线	4-20mA输出
黑线	供电

接线：
 红线--24-32V输入
 蓝线--4-20mA电流输出
 黑线--公用线



SAE标准5孔

T 产品选型 type selection

GLTV3	<input type="checkbox"/>	<input type="checkbox"/>	<input type="checkbox"/>	<input type="checkbox"/>	<input type="checkbox"/>	<input type="checkbox"/>	<input type="checkbox"/>	<input type="checkbox"/>	<input type="checkbox"/>	<input type="checkbox"/>	<input type="checkbox"/>	选型说明
类型	F											油位传感器
单位		N										mm
量程			X									100-2000mm,可定制
输出信号				P1								0~190Ω
				P2								240~33Ω
				P3								0~20mA
				P4								4~20mA
				P5								0.5~4.5VDC
				P6								0~5VDC
供电					V							10~32VDC
精度						A						10~40mm,(可定制)
液位管材质							L1					304不锈钢
							L2					316L不锈钢
浮桶材质								S1				塑料(一般用于油类介质)
								S2				不锈钢304(用于饮用水,化学药剂等)
								S3				不锈钢316(用于污水)
安装									I1			SAE 标准5孔
									I2			BSP1 ½螺纹旋入
									I3			BSP1 1/4螺纹旋入
									I4			NPT螺纹旋入
连接器										T1		带连接器
										T2		不连接器
报警开关											H1	高位报警
											H2	低位报警
											H3	无报警