

### P 产品介绍

Product Introduction

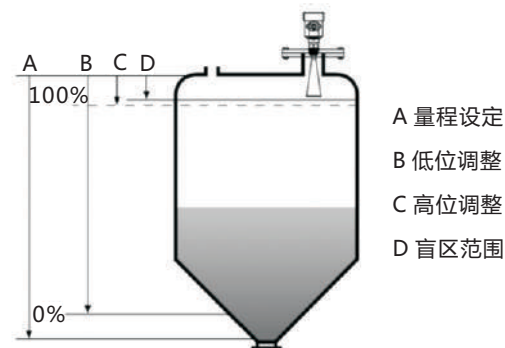
雷达水位计系列是26G高频雷达式液位测量仪表，测量最大距离可达70米。天线被进一步优化处理，新型的快速的微处理器可以进行高速率的信号分析处理，使得仪表可以用于非常复杂的测量条件。



### W 工作原理

Working Principle

高频微波脉冲发射较窄的微波脉冲，经天线向下传输，微波接触到被测介质表面后被反射回来，再次被天线系统接收，并将其传输给电子线路部分自动转换成液位信号



注：使用雷达物位计时，务必保证最高料位不能进入测量盲区（图中D所示区域）

### P 产品特点

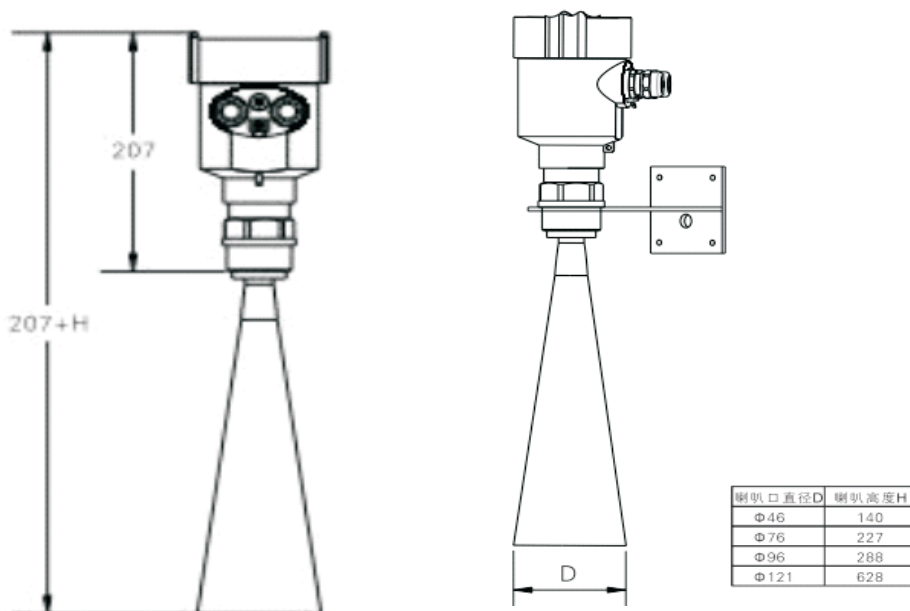
Product Features

- ◆ 波束角小，能量集中，具有更强抗干扰能力，提高了测量精度和可靠性
- ◆ 非接触雷达，无磨损、无污染
- ◆ 天线尺寸小，便于安装和加防尘罩等天线防护装置
- ◆ 几乎不受腐蚀、泡沫影响
- ◆ 几乎不受大气中水蒸气、温度和压力变化影响
- ◆ 测量范围最高可达70米，覆盖大型水库等水位测量

## S 技术参数 Specification

应用	湖泊、河道、水库、明渠、积水等水位监测
测量范围	30米
过程连接	螺纹、支架、法兰
介质温度	-40 ~ 100°C
精度	±3mm
天线材质	不锈钢
频率范围	26GHz
输出	4~20mA/HART · RS485/Modbus
供电	6-26VDC
显示	可选配

## D 外形尺寸 (mm) Dimensions



单元	代码	参数
量程	A	0-15米
	B	0-30米
天线型式/材料	B	喇叭天线Ø76 /不锈钢316L
	C	喇叭天线Ø96 /不锈钢316L
	Y	特殊定制
过程连接 / 材料	M	螺纹G1½A
	N	水文支架
	A	法兰DN50/PP
	B	法兰DN80/PP
	C	法兰DN100/PP
	D	法兰DN125/PP
	E	法兰DN50/不锈钢304
	F	法兰DN80/不锈钢304
	G	法兰DN100/不锈钢304
	K	法兰DN125/不锈钢304
	Y	特殊定制
密封/过程温度	V	-40~150℃
	K	-60~150℃
电子单元	1	(4~20)mA 24V DC/HART 两线制
	2	RS485/Modbus(6-26V供电)
	3	GPRS
外壳/防护等级	L	铝/IP67
	G	铝/IP67两腔
电缆进线	M	M20*1.5
	N	1/2 NPT
现场显示/编程	A	带
	X	不带
特殊约定	Y	特殊约定