

产品简介 Introduction

GLT570抗腐蚀性液位传感器，是一款以陶瓷芯体为敏感元件的高可靠性、高稳定性、高精度的液位传感器。主要用于测量强腐蚀性液体和气体的液位或压力。该产品采用聚四氟乙烯外壳，陶瓷芯体选用国际著名品牌，程控变送器转换电路，能方便的对其零点和满程进行校准和迁移。可根据不同使用现场配置耐磨、耐油、抗酸碱、高强度的专用导气电缆。



陶瓷电容式



产品特点 Features

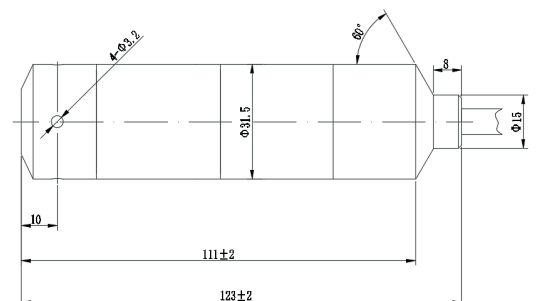
- 量程0~0.5m水... 50m水
- 精度 $\pm 0.5\%FS$ ， $\pm 1\%FS$
- 陶瓷芯体
- 投入式和螺纹安装式本
- 安防爆、CE认证
- 抗电磁干扰

产品应用 Applications

- 强腐蚀液位测量
- 贵重液体测量
- 带有腐蚀的介质
- 化学实验
- 温度较高现场
- 易燃类介质
- 防爆现场



陶瓷压阻式



S 技术参数 Specification

压力范围	0~0.5m水... 50m水			储存温度	-40°C~125°C
过载压力	1.5倍额定压力			绝缘电阻	≥100MΩ@100VDC
破坏压力	3倍额定压力			负载电阻	R≤(U-10)/0.02 (4-20mA输出) R>100KΩ (电压输出)
输出信号	4-20mA	0/1-5Vdc	0-10Vdc		
供电电源	10~30Vdc	10~30Vdc	10~30Vdc	电气连接	防水固线套IP68
综合精度	±0.5%FS(最小) ±1%FS(典型)			压力接口	投入式
长期稳定性	≤0.3%FS/年			膜片材质	陶瓷
零点温度漂移	±0.02%FS/°C(典型) ±0.05%FS/°C(最大)			外壳材质	聚四氟乙烯
满度温度漂移	±0.02%FS/°C(典型)±0.05%FS/°C(最大)			响应时间	≤10ms
补偿温度	-10°C~70°C			冲击/振动	10gRMS, (20~2000Hz) /100g,11ms
工作温度	-40°C~85°C			防护等级	IP68

T 产品选型 Type selection

GLT570	-	-	-	-	-	-	-	-	-	压力变送器
传感器类型	N1									GLT570A-陶瓷电容
	N2									GLT570B-陶瓷压阻
量程	X米水									0~0.5m水... 50m水
输出	T1									4~20mA
	T2									0~5VDC
	T3									1~5VDC
	T4									0~10VDC
	T5									0.5~4.5VDC
供电	V1									12VDC
	V2									24VDC
	V3									12-36VDC
	V4									5VDC
精度	A1									0.5%F.S.
	A2									1%F.S.
压力类型	G									表压
	A									绝压
电气连接								K1		直接引线
外壳材质								S1		聚四氟乙烯
电缆材质	P1									聚乙烯
	P2									聚氨酯
	P3									聚四氟乙烯
	P4									氟橡胶
线长									5米	5米
									10米	10米
									X米	X米, 例如5米 (可根据客户要求定制)