

P 产品介绍

Product Introduction

GPT250系列一体化差压变送器采用OEM硅压阻式差压充油芯体组装而成，外壳为全不锈钢结构，具有很强的耐腐蚀性，两个压力接口为螺纹连接，可直接安装在测量管道上或通过引压管连接。该产品广泛应用于过程控制，航空，航天，汽车，医疗设备HVAC等领域的差压、液位、流量测控等。

P 产品特点

Product Features

- ◆ 316L不锈钢隔离膜片结构
- ◆ 测量差压值
- ◆ 产品可外部调节零点、满程
- ◆ 抗冲击，抗振动，抗电磁兼容
- ◆ 本安防爆产品，防爆标志Exia II CT6, 产品取得CE认证

S 技术参数

Specification

项目	参数
压力范围	0~5kPa...5MPa
压力类型	差压
精度	±0.5%FS, ±0.25%FS
输出	4~20mA, 1~5V, 0~5V, 0~10V
供电	15~36V
补偿温度	-10~70°C
工作温度	-20~85°C
储存温度	-40~120°C
零点温度漂移	±1%FS/°C (典型) ±1.5%FS/°C (最大)
灵敏度温度漂移	±1%FS/°C (典型) ±1.5%FS/°C (最大)
过载压力	150%FS
机械振动	10gRMS(20~2000HZ)
冲击	100g(11ms)
长期稳定性	≤±0.3%FS/年
绝缘	100MΩ, 100VDC
防护等级	IP65
压力接口	M20x1.5, G1/4, G1/2, 1/4NPT, 1/2NPT (可定制)
电器连接	DIN43650, 直接引线
材质	304SS

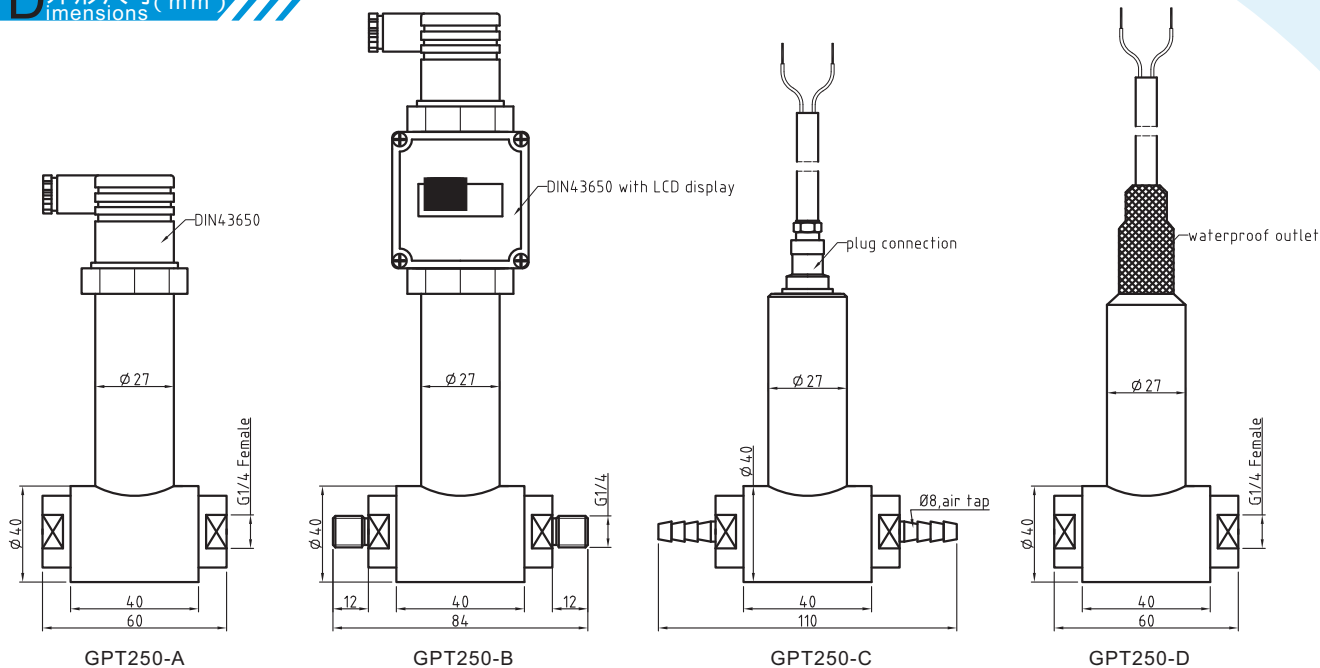
A 产品应用

Application

- ◆ 工业过程中风压及流速测量
- ◆ 测量干燥气体等系统
- ◆ 管道及炉膛压力测量
- ◆ 石油化工行业



D 外形尺寸 (mm)



T 产品选型

type selection

GPT250	<input type="checkbox"/>	<input type="checkbox"/>	<input type="checkbox"/>	<input type="checkbox"/>	<input type="checkbox"/>	<input type="checkbox"/>	<input type="checkbox"/>	选型说明
量程	0/X							0~5kPa...5MPa
单位	M							MPa
	B							Bar
	P							Psi
压力类型		D						差压
输出信号			T1					4~20mA
			T2					0~5VDC
			T3					1~5VDC
			T4					0~10VDC
供电			V1					8~36VDC
			V2					10~30VDC
			V3					5VDC
精度			A1					0.25%FS
			A2					0.5%FS
壳体材料			S1					304 SS
			S2					316L SS
压力接口						C1		M20x1.5(male)
						C2		G1/4(male)
						C3		G1/2(male)
						C4		1/4NPT(male)
						CX		其他