



分体式



一体式增强型



一体式防爆型

P 产品介绍

Product Introduction

GUT780超声波物位计（测量料位，液位），是一种非接触式、高可靠性、高性价比、易安装维护的物位测量仪器。它不必接触介质就能满足大部分物位测量要求，新一代超声波物位计。

P 产品特点

Product Features

- ◆ 中英文切换，中英文显示，操作简单，设置方便
- ◆ 量程范围广，最大量程可达60米
- ◆ 测距、液位同时显示，人性化
- ◆ 通过回波图就能判断故障原因

A 产品应用

Application

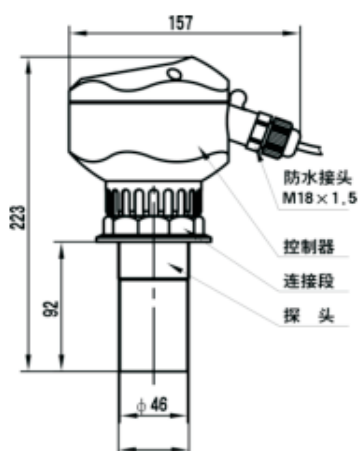
污水池、搅拌罐、反应釜、水井、罐体、河流、水库、湖水等深度或液位测量

项目	一体型	分体型
量程	5米、10米、15米、20米、30米、40米、50米、60米	5米、10米、15米、20米、30米、40米、50米、60米、70米
测量精度	0.5%-1.0%	0.5%-1.0%
分辨率	3mm或0.1% (取大者)	3mm或0.1% (取大者)
显示	中文液晶显示	中文液晶显示
模拟输出	4线制4~20mA/510Ω负载 2线制4~20mA/250Ω负载	4~20mA/510Ω负载
继电器输出	可选配2组AC 250V/ 8A或DC 30V/5A状态可编程	(可选配) 单通道为2组, 双通道是4组 AC 250V/ 8A或 DC 30V/ 5A 状态可编程
供电	标配24VDC 可选220VAC±15% 50Hz	标配220VAC+15% 50Hz 可选24VDC 120mA 定做12VDC或电池供电
环境温度	显示仪表-20~+60℃, 探头-20~±80℃	显示仪表-20~+60C, 探头-20~+80C
通信	可选485, 232通信 (厂家协议)	可选485, 232通信 (厂家协议)
防护等级	显示仪表IP65,探头IP68	显示仪表IP65,探头IP68
探头电缆	无	可达100米, 标配10米
探头安装	根据量程和探头的选型	根据量程和探头的选型

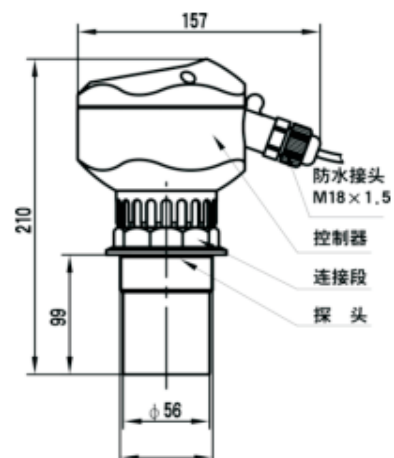
产品功耗	分体式用24V电源供电, 不带继电器功耗是100mA,带一个继电器是要120mA, 2路继电器145mA,3路继电器要170mA, 4路继电器要190mA. 具体功率如下: 无继电器是24 X 100mA=2.4W; 1路继电器是24X120mA=2.9W; 2路继电器是24X 145mA=3.5W; 3路继电器是24X170mA=4.1W; 4路继电器是24 X 190mA=4.6W;
产品功耗	一体式四线制用24V电源供电, 不带继电器功耗是80mA,带一个继电器是要105mA, 2路继电器130mA, 具体功率如下: 无继电器是24 X 80mA= 1.9W; 1路继电器是24X105mA=2.5W; 2路继电器是24X 145mA=3.1W;
产品功耗	一体式二线制用24V电源供电, 不能带继电器, 功耗是30mA。 具体功率如下: 无继电器是24 X 30mA=0.72W;

备注：本系列超声波探头还可以根据客户需求定制：耐高压、耐高温、小口径、小盲区等特规探头。

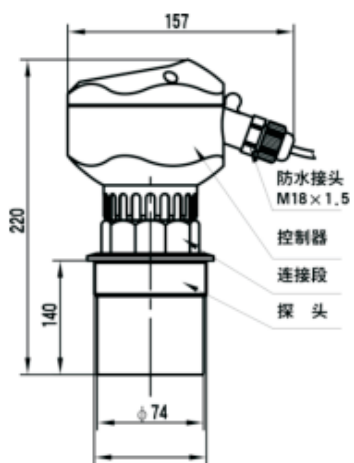
D 外形尺寸 Dimensions



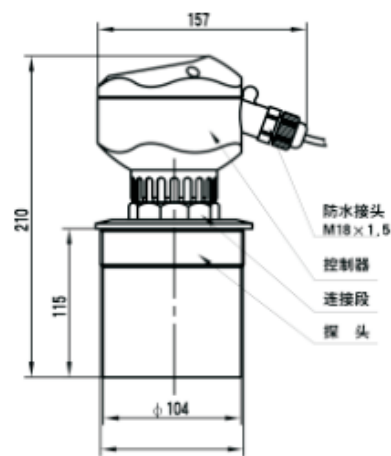
M48X2 or G1-1/2 螺纹
M48×2 或 G1-1/2 螺纹传感器



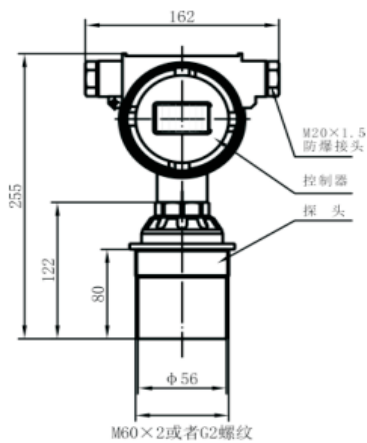
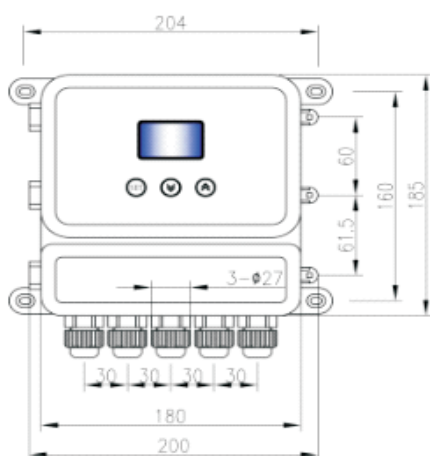
M60X2 或者 G2 螺纹
M60×2 或者 G2 螺纹传感器



M78X2 螺纹
M78×2 螺纹传感器



M108X2 螺纹
M108×2 螺纹传感器



M60×2或者G2螺纹
结构图