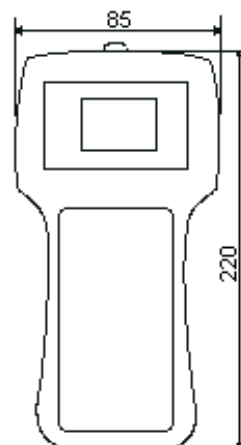


手持式超声波测深仪

HANDHELD ULTRASONIC WATER DEPTH METER

GUT775 产品介绍

GAMICOS



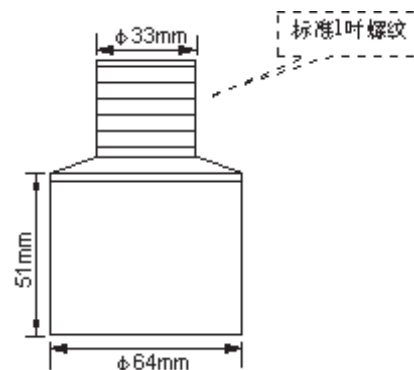
仪器正面

仪器背面

传感器



手提箱



P 产品介绍

Product Introduction

超声波水深探测仪是测量水库、湖泊、江河、浅海等水中的测深仪器，测深时将超声波换能器置于水面或水中一定位置，利用超声波在水中的传播原理，通过仪器自动运算出当前水深。本仪器采用国际先进技术，具有完善的水深测量功能，控制功能，数据传输功能和人机交流功能。本机集超声波收发传感器，伺服电路、温度补偿传感器和补偿电路单元、显示器、控制信号输出及串行数据或模拟量输出单元（选购）为一体的水深测量仪器。具有少维护、高可靠、长寿命、使用方便、操作简单、测量准确等特点，因此广泛应用于水文测量、水电厂、库区、浅海、湖泊、河道勘测、环境水域监测的理想水深测量仪器。

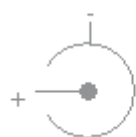
S 技术参数

Specification

量程	50m, 100m, 200m, 300m
精度	±0.5%F·S
盲区	800~1200mm
波束全角	18°±2°
输出信号	4~20mA, RS485 (同时输出二种信号)
仪表工作参数	显示方式: LCD多信息+背光显示, 水深四位数字
	显示分辨率: d=1mm/1cm (用户自己设定)
	操作键盘: 五位轻触按键
	工作温度: 0~50°C
	存储温度: 20~70°C
	工作湿度: ≤80%RH 无结露
	存储湿度: ≤70%RH 无结露
	外形尺寸: 235×115×70mm
工作电压: 内置充电锂电池, 间歇待机时间约6小时	
传感器工作参数	应用介质: 淡水、海水 (定货时确定)
	工作温度: 0~40°C
	吃水深度: ≥500mm
	探头电缆: 10m (标配, 可定制20m, 30m, 50m)
	防护等级: IP68
机器重量	整机净重≤5Kg, 包装后毛重≤6Kg (标配状态下)
包装尺寸	37×25×37Cm (单台发货状态)
安装方式	仪表手持便携式; 传感器1吋螺纹安装。
专用充电器	输入电压: 110~240VAC 50/60Hz 输出电压: 12.6VDC 350mA

W 技术参数

Wiring connection



◆充电端口



◆信号输出接线定义

产品标配：

- ▲ 手持仪表，内置锂电池，1台；
- ▲ 探头，标配电缆10m，1个；
- ▲ 专用充电器，1个；
- ▲ 专用信号插头，标配电缆1m，1个，
- ▲ 铝合金手提防护箱，1个。

赠送配件：

- ▲ 探头用钢质连接杆，30cm/根，含连接件，2根；
- ▲ RS485/USB转换器，1个。

现场测试

